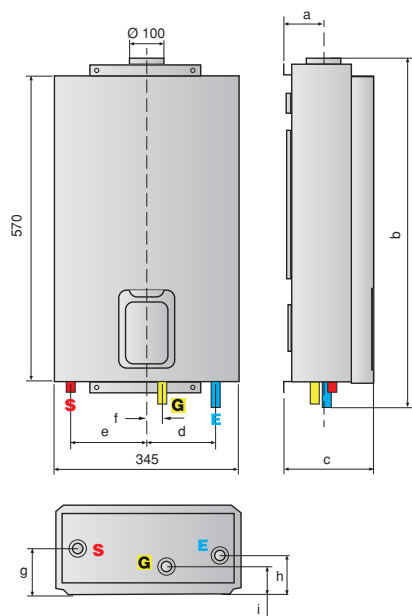


# NEXT EVO X SFT



LEYENDA.  
**E** Entrada agua fría 1/2". **S** Salida agua caliente 1/2".  
**G** Entrada gas G 1/2".

## DATOS TÉCNICOS

	NEXT EVO X 11 SFT	NEXT EVO X 16 SFT
CE certification (Pin)	0063CR7772	0063CR7772
Categoría	ES II 2H3P - PT II 2H3P	ES II 2H3P - PT II 2H3P
Tipo	C13 - C33	C13-C33
Encendido electrónico	Si	Si

## POTENCIA

	kW	NEXT EVO X 11 SFT	NEXT EVO X 16 SFT
Potencia nominal máx./mín		22/7.8	30/8.9
Potencia útil máx./mín		19.5/7	26/8.5

## PRESTACIONES

		NEXT EVO X 11 SFT	NEXT EVO X 16 SFT
Caudal específico A.C.S (ΔT=25°C)	l/min.	11	16
Caudal de agua mínimo	l/min.	2.5	2.5
Presión mínima de agua	bar	0,1	0,1
Tensión/Alimentación		230/50	230/50
Índice de protección		IPX4	IPX4
Peso neto		13	15
Tipo de gas		Nat/But/Prop	Nat/But/Prop
Rango de temperatura	°C	35-65	35-65

## LONGITUD EQUIVALENTE

	m	NEXT EVO X 11 SFT	NEXT EVO X 16 SFT
Salida Ø 60/100 mm (máx)		8	8
Salida Ø 80/80 mm (aspir./evac.)		8 / 8	8 / 8

## DIMENSIONES

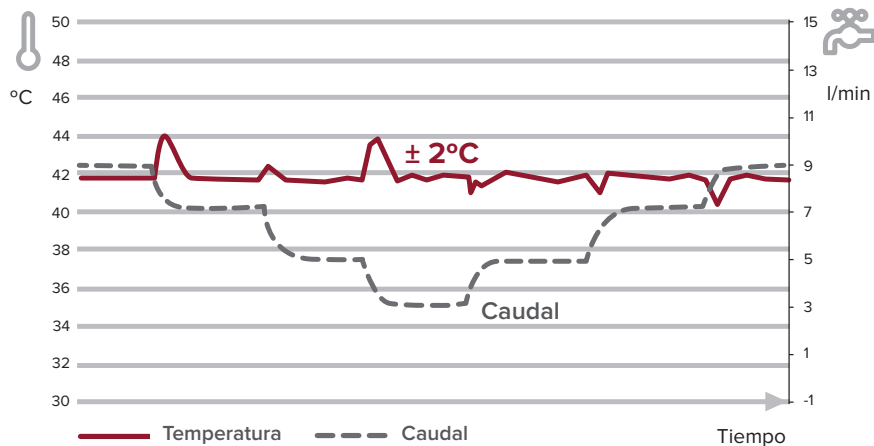
	mm	NEXT EVO X 11 SFT	NEXT EVO X 16 SFT
a		71	79
b		650	658
c		165	187
d		129	156
e		138	129
f		32	42
g		93	87
h		77	90
i		58	67

## NEXT EVO X SFT

		11 NAT EU	11 GLP EU	16 NAT EU	16 GLP EU
Clase Erp ACS	ErP	A	A	A	A
Perfil de consumo	ErP	M	M	XL	XL
Código		3632435	3632436	3632437	3632438
Kit evacuación de humos		3319048	3319048	3319048	3319048



## ESTABILIDAD DE TEMPERATURA ± 2°C



500006 Octubre 2019 TANDA