

GENUS ONE NET

SISTEMA PER4MANCE

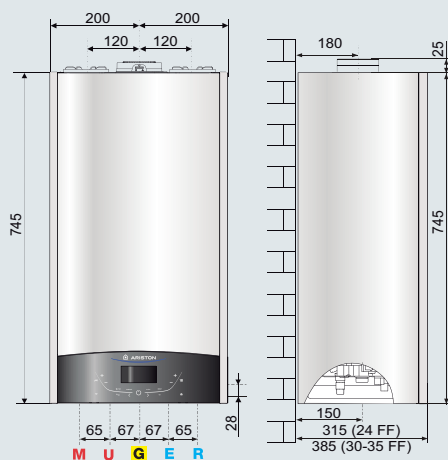


/ CALDERA DE CONDENSACIÓN DE ALTA GAMA Y CONECTIVIDAD DE SERIE CON CUBE S NET

- Nuevo intercambiador primario XTRATECH™ de acero inoxidable de alto rendimiento exclusivo Ariston
- Sección del intercambiador aumentada del 142%, más durabilidad
- Amplia pantalla, panel táctil
- Ignition System: control electrónico de la combustión
- Selección del tipo de gas desde el menú técnico (sin necesidad de kit de transformación de gas)
- Clase ErP A+ en calefacción con termostato Cube S Net de serie
- Rango de Modulación del quemador 1:10
- Funciones AUTO y COMFORT, CARE y PROGRAMACIÓN horaria integrada
- Paneles internos fonoabsorbentes
- Conectividad Ariston Net gracias a Cube S Net
- Protocolo de comunicación BusBridgeNet®
- Con esta caldera puedes controlar por voz la calefacción, integrandola en los sistemas de casa inteligente de Amazon Alexa, Google Home y Apple HomeKit



De A+++ de F a A+



LEYENDA

- M: Envío calefacción Ø 3/4"
 U: Salida sanitario Ø 1/2"
 G: Entrada gas Ø 3/4"
 E: Entrada agua fría Ø 1/2"
 R: Retorno calefacción Ø 3/4"

DATOS TÉCNICOS

	24 FF	30 FF	35 FF
CÁMARA	estanca	estanca	estanca

CERTIFICADO CE 0085CR0394

POTENCIA

Potencia nominal máx./mín. (calef.) PCI	kW	22,0/2,5	28,0/3	31,0/3,5
Potencia nominal máx./mín. (sanit.) PCI	kW	26,0/2,5	30,0/3	34,5/3,5
Potencia útil máx./mín. (60/80°C) (calef.)	kW	21,5/2,4	27,4/2,9	30,3/3,4
Potencia útil máx./mín. (sanit.)	kW	24,9/2,4	28,7/2,9	33,1/3,4

RENDIMIENTOS

A la potencia nominal (60/80°C) PCI	%	97,7	98,4	97,7
A la potencia nominal (30/50°C) PCI	%	107,4	108,3	108
Al 30% de la potencia PCI	%	109,8	109,5	109,5

PRESTACIONES

Temperatura máx./mín. calefacción (alta temp.)	°C	82/35	82/35	82/35
Temperatura máx./mín. calefacción (baja temp.)	°C	45/20	45/20	45/20
Temperatura máx./mín. sanitario	°C	60/36	60/36	60/36
Caudal agua caliente (ΔT 25°C)	l/min	15,4	17,2	19,8

PARTE ELÉCTRICA

Tensión/Frecuencia de alimentación	V/Hz	230/50	230/50	230/50
Potencia eléctrica absorbida total	W	80	91	82
Grado de protección de la instalación eléctrica	IP	X5D	X5D	X5D

PESO Y DIMENSIONES

Peso	Kg	30,2	32,6	33,6
Dimensiones (alto-ancho-fondo)	cm	74,5-40-31,5	74,5-40-38,5	74,5-40-38,5

GENUS ONE	24 EU	30 EU	35 EU	
Clase Erp CALEF/ACS	ErP	A+/A	A+/A	A+/A
Perfil de consumo	ErP	XL	XL	XXL
Código	3301113	3301114	3301115	

El precio total incluye, además de la caldera, la barra de conexiones y el kit de evacuación de humos.

